

1

2

3

4

5

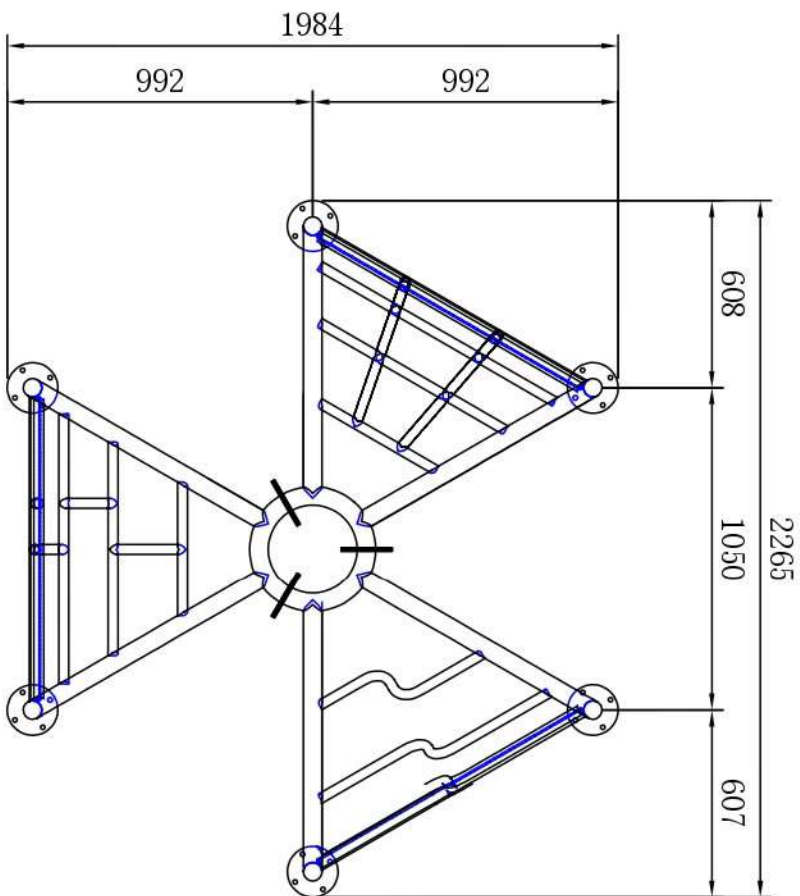
6

A

B

C

D



1

2

3

4

5

6

A

B

C

D

