

1

2

3

4

5

6

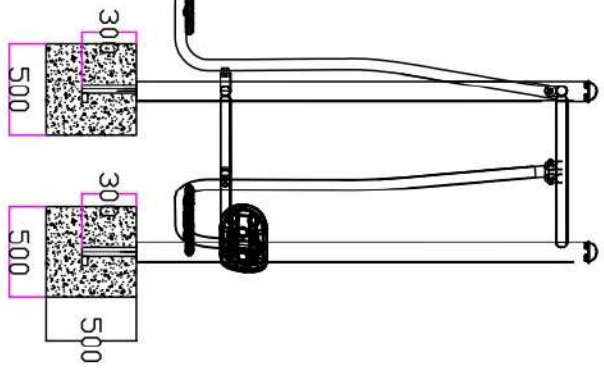
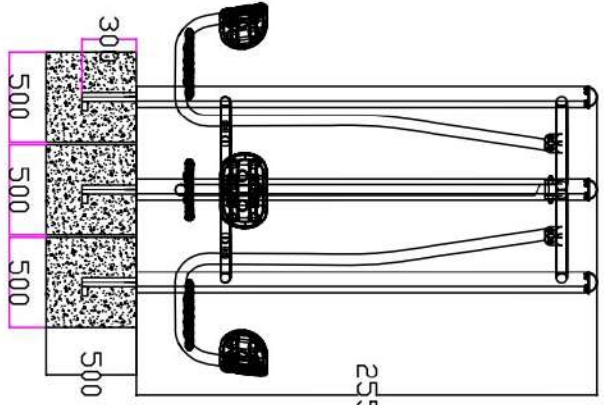
A

B

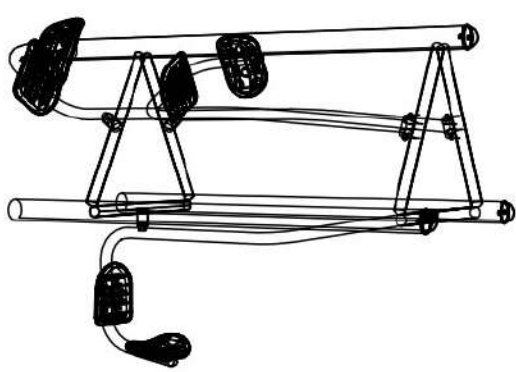
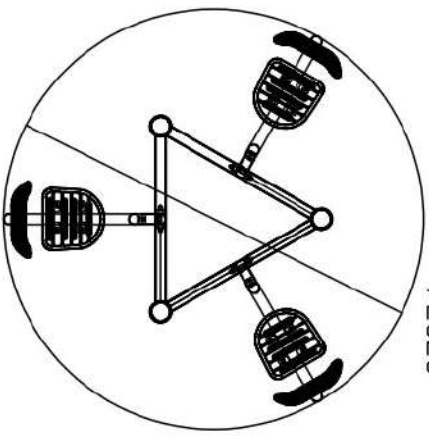
C

D

2551



∅2325



komik

1

2

3

4

5

6

A

B

C

D