

1

2

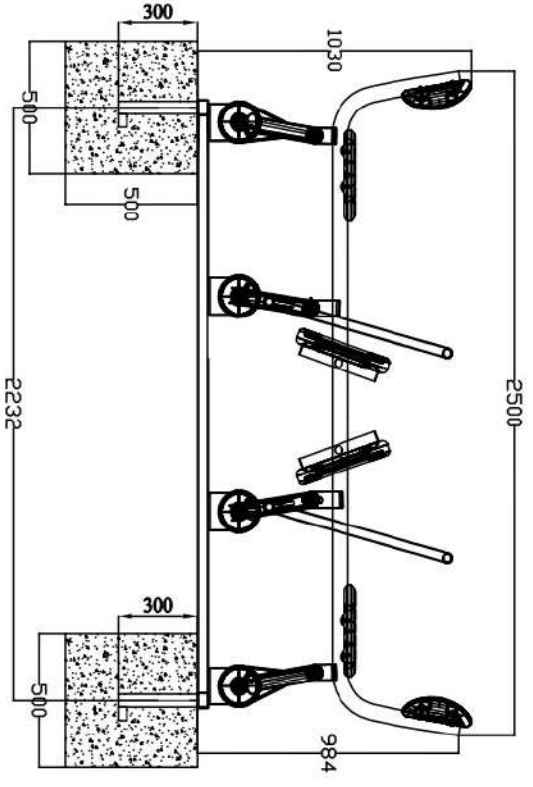
3

4

5

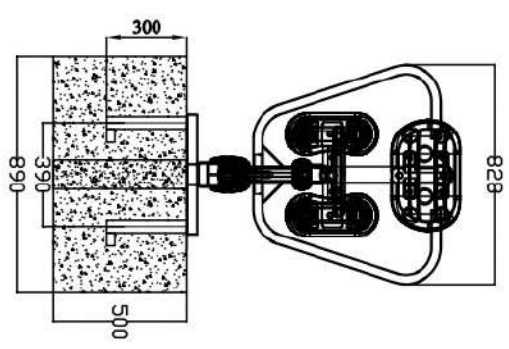
6

A



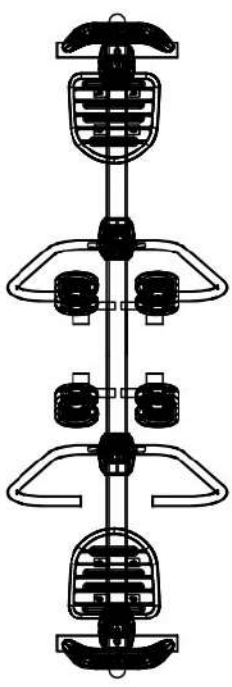
A

B



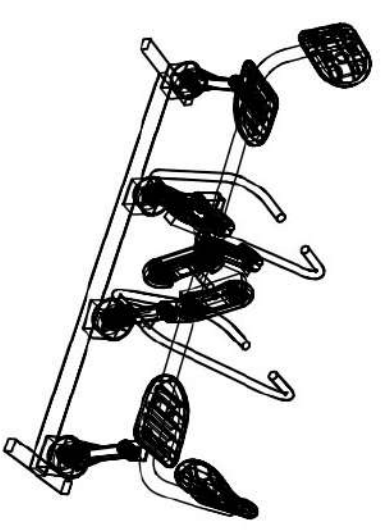
B

C



C

D



D

1

2

3

4

5

6

